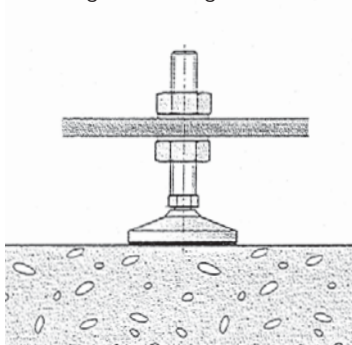


Maschinenschuhe LL-Serie

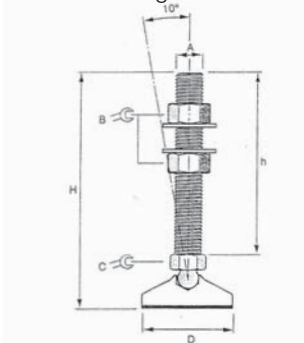
Produktbeschreibungen

Die LL- Serie sind ideale Maschinenschuhe für Belastungen bis zu 2.000 kg. Die LL- Serie hat eine solide Konstruktion und ist mit einem Antirutschgummi für beste Reibung ausgerüstet. 10° Schwenkbarkeit ergibt eine ausgezeichnete Stabilität auch auf schrägen Böden.

Montagezeichnung LL-Serie



Maßzeichnung LL-Serie



Modell LL

Anwendungen

- Montagestationen
- Kompressoren
- Büro- und Haushaltsmaschinen
- Ausrüstungen für Außengebrauch
- Kleine Werkstattmaschinen
- Holzverarbeitende Maschinen

Vorteile

- Gelenkbolzen erlaubt Schrägstellung bis 10°
- Mit Anti-Rutsch-Gummi für stabile Aufstellung
- Verzinkter Stahl
- Belastung bis 2.000 kg

Modell	Ø D [mm]	Höhe H [mm]	Höhe h [mm]	B [mm]	C [mm]	A	Belastung*, daN [kg]
LL 10	32	105	75	19	14	M 12	1.000
LL 12	45	105	75	19	14	M 12	1.200
LL 20	60	110	80	22	16	M 14	2.000

* Für Belastungen bei 90° zum Gelenkfuß. Schräge Belastungen und bewegliche Belastungen reduzieren die höchstzulässige Belastung.



Hilger u. Kern GmbH

Hilger u. Kern GmbH · Käfertaler Str. 253 · 68167 Mannheim · DEUTSCHLAND
Tel. +49 621 3705-249 · Fax +49 621 3705-402 · info@hilger-kern.de · www.hilger-kern.com